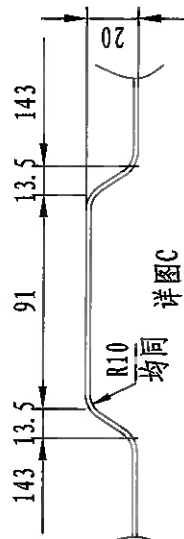
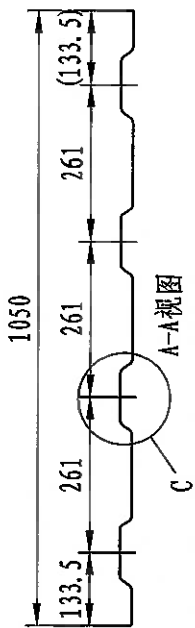
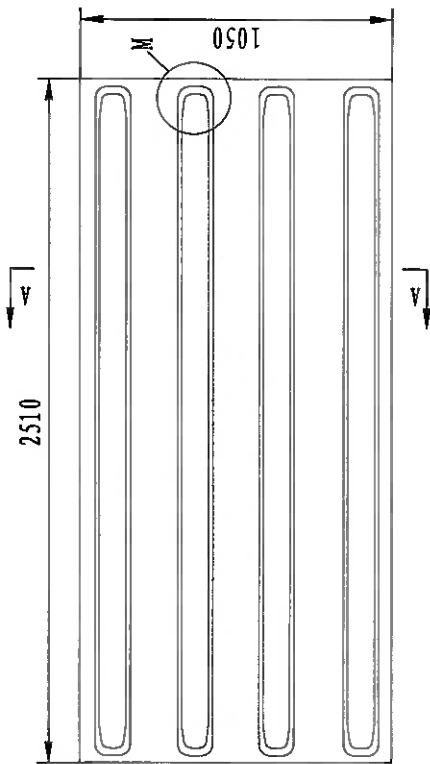
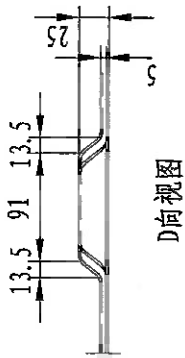
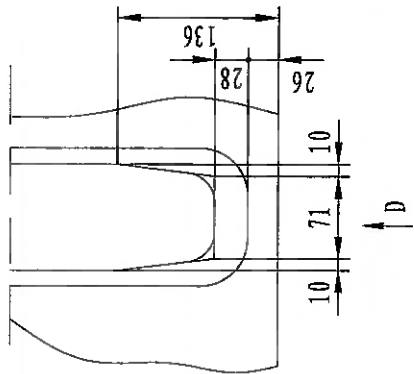


四波顶板

材料规格 材质

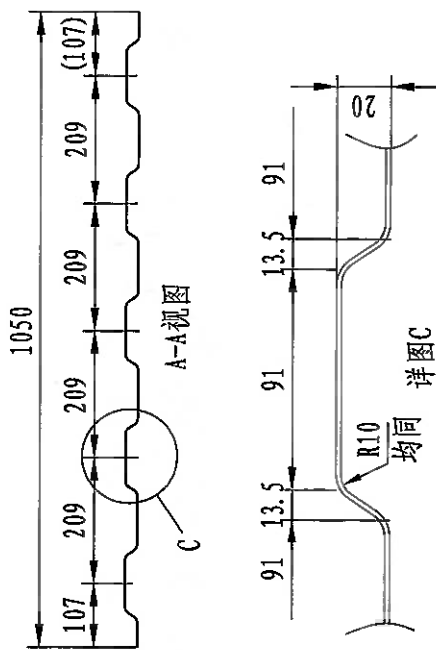
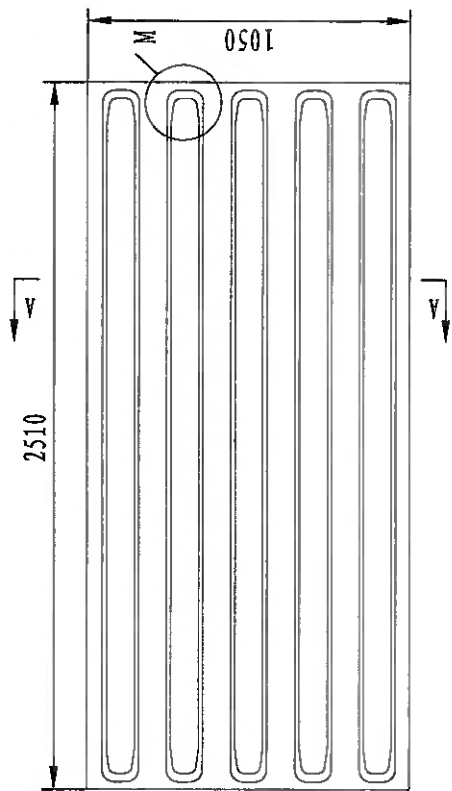
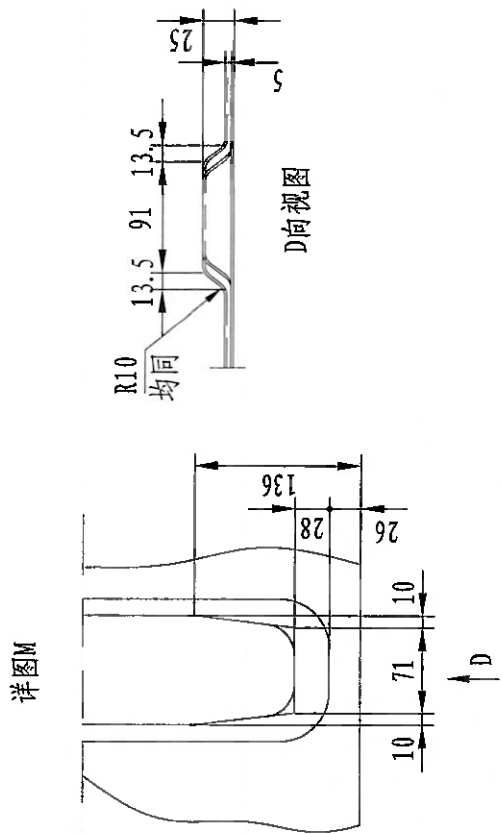
板材t 2 (mm) SPA-H

详图M

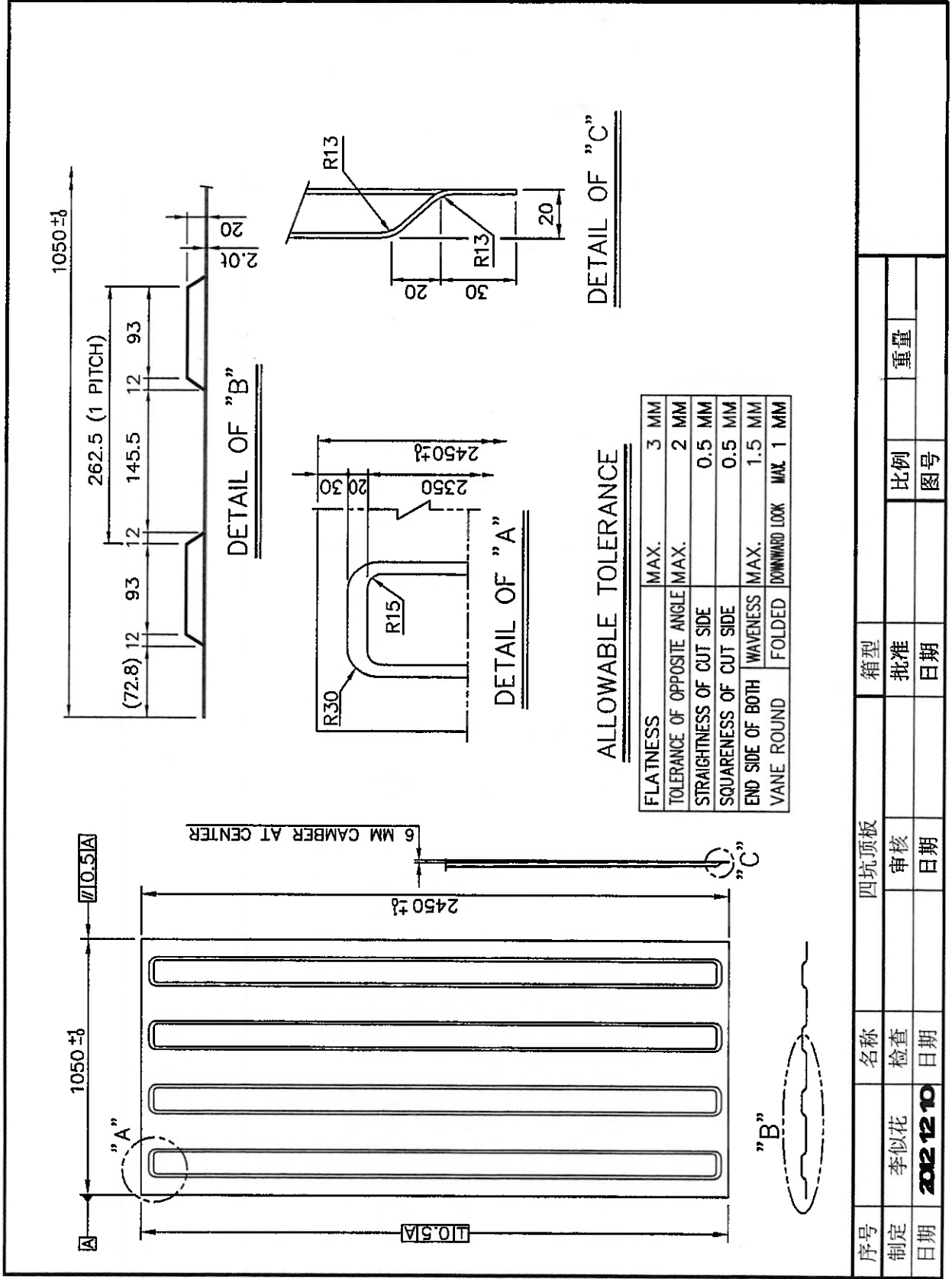


0101090037

五波顶板  
材料规格 材质  
板材t 2 (mm) SPA-H



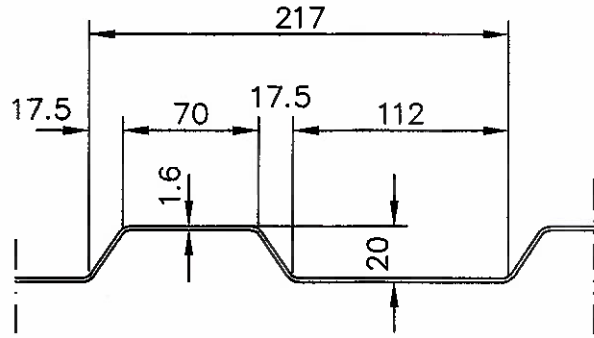
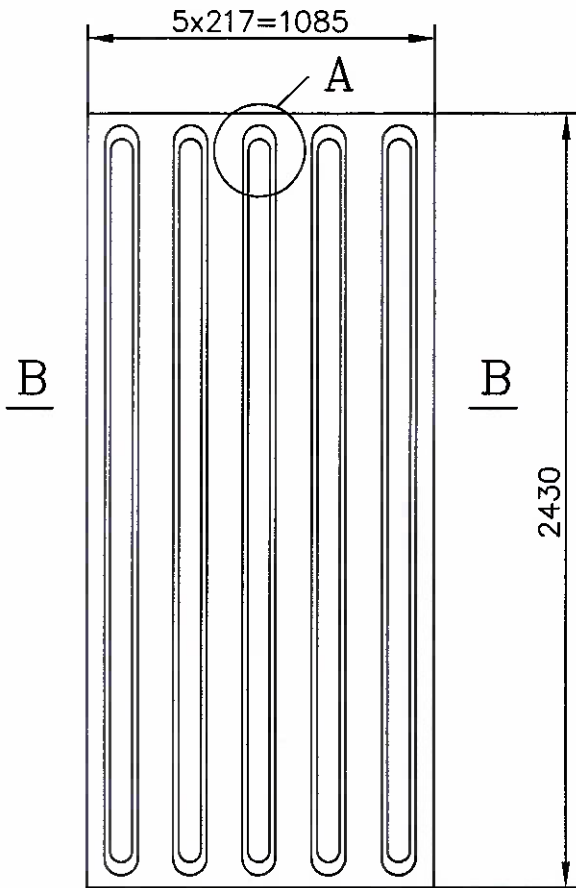
0101090039



序号	名称	四坑顶板	箱型		
制定	李似花	检查	批准	比例	重量
日期	2012 12 10	日期	日期	图号	

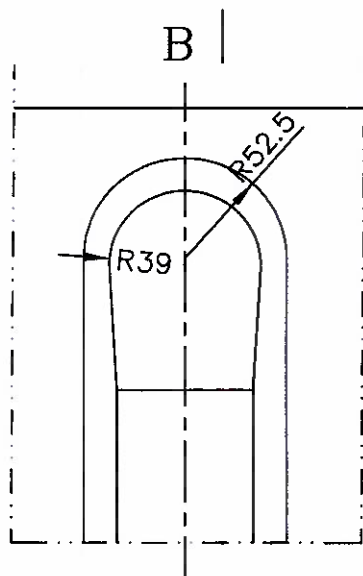
# ROOF PANEL

0101090043



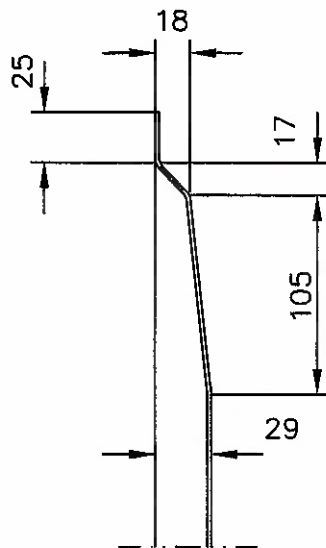
SECTION B-B

1 : 2



B |  
DETAIL A

1 : 2



SECTION B-B

1 : 2